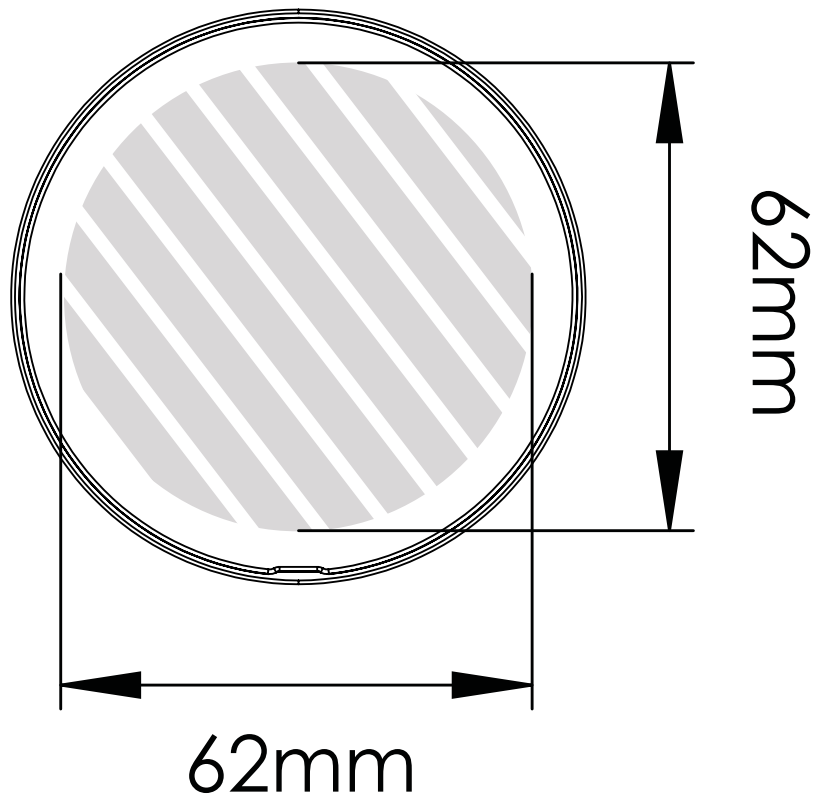


Ce guide a été élaboré pour votre graphiste. Si vous ne disposez pas d'un graphiste dans votre société, Flashbay sera ravi de mettre en forme vos logos et vos textes. Vous pouvez ainsi envoyer directement les éléments de marquage à votre chargé(e) de compte. Une fois vos logos envoyés, vous recevrez une maquette virtuelle sous forme de PDF. Nous pourrons ensuite effectuer des modifications sur demande.

Impression photo | Gravure laser | Gravure individuelle



Surface d'impression 

Spécification

d'impression:

- ▶ Mode de couleur CMYK
- ▶ Fichier vectorisé de préférence
- ▶ Résolution de l'image en 300dpi