

Ce guide a été élaboré pour votre graphiste. Si vous ne disposez pas d'un graphiste dans votre société, Flashbay sera ravi de mettre en forme vos logos et vos textes. Vous pouvez ainsi envoyer directement les éléments de marquage à votre chargé(e) de compte. Une fois vos logos envoyés, vous recevrez une maquette virtuelle sous forme de PDF. Nous pourrons ensuite effectuer des modifications sur demande.

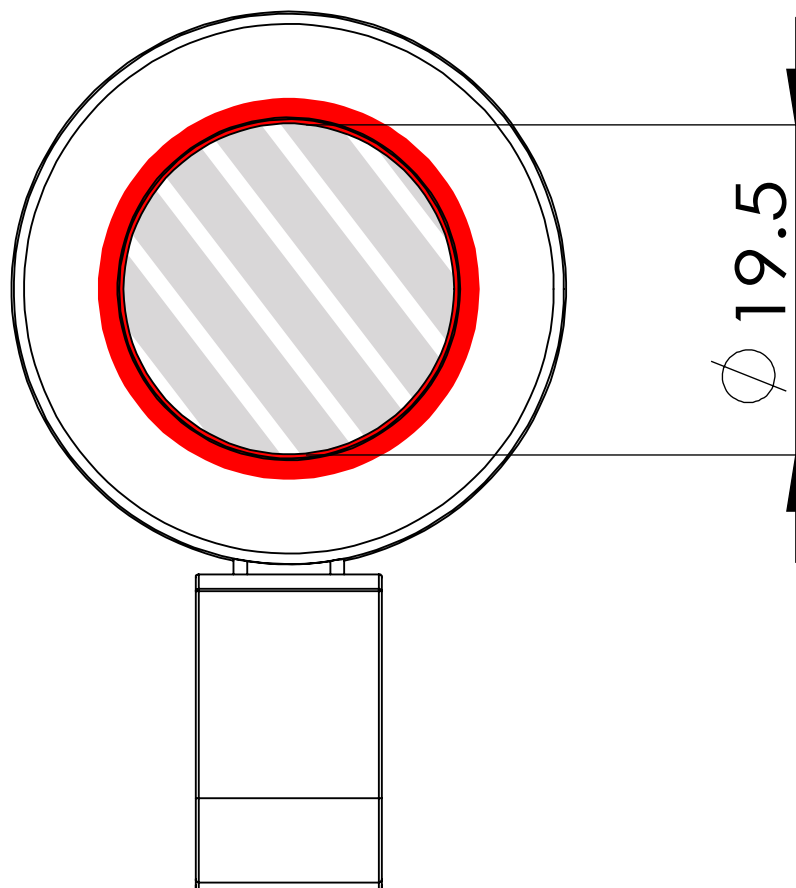
Pourquoi des bords perdus ?

Le bord perdu se réfère à la zone d'impression qui se trouve au-delà du bord de la feuille après découpe. Il représente la partie sur la bordure d'un document qui donne à l'imprimante un petit espace en cas de mouvement du papier ou d'incohérence au niveau des graphismes. Un bord perdu sert à éviter toute bordure non imprimée lors de la découpe finale du document.

Zone de fond perdu 

Surface d'impression 

Impression photo



Spécification d'impression:

- ▶ Mode de couleur CMYK
- ▶ Fichier vectorisé de préférence
- ▶ Résolution de l'image en 300dpi